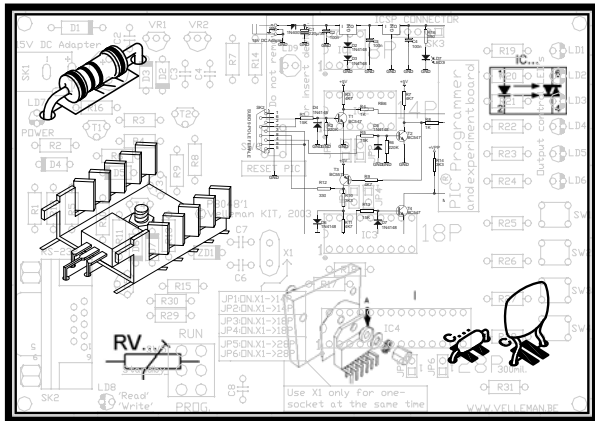


# K8035



Geavanceerde Up/Down teller .....	2
Compteur Up/Down avancé .....	8
Multifunktionaler Vor-/Rückwärtszähler.....	13



## Geavanceerde Up/Down teller

### SPECIFICATIES :

- Op- of aftelfunctie.
- Telimpulsen d.m.v drukknoppen of door externe pulsen.
- Uitlezing : standaard of tijd (hh:mm en mm:sec.)
- Ingebouwde oscillator maakt tijdmetingen mogelijk.
- Vooraf instelbare waarde met "GELIJK AAN" uitgang.
- Zelfdiagnose bij het opstarten.
- Meegeleverde aansluitkabel (20cm).
- Ideaal voor het tellen van personen, onderdelen, score, enz...

### TECHNISCHE GEGEVENS :

- Ingangsspanning : 3...12V DC (ook geschikt voor een spanningsloos contact)
- EQUAL uitgang : 5VDC / max 50mA.
- Max. telsnelheid : 200 / sec. (2 / sec. met extra ontddering)
- Max. tellerstand : 4 digits (9999 / 23h59m / 59m59s)
- Voedingsspanning : 9...12VDC of transformator type : 209005 (2 x 9VAC).
- Stroomverbruik : max. 150mA.
- Afmetingen : 125 x 75 x 18mm / 4,9 x 3 x 0,7

## ALVORENS TE BEGINNEN

Zie ook de algemene handleiding voor soldeertips en andere algemene informatie.

### Benodigdheden om de kit te bouwen:

- Kleine soldeerbout van max 40W.
- Dun 1mm soldeersel, zonder soldeervet.
- Een kleine kniptang.

1. Monteer de onderdelen correct op de print zoals in de illustraties.
2. Monteer de onderdelen in de correcte volgorde, zoals in de geïllustreerde stuklijst.
3. Gebruik de vakjes om uw vorderingen aan te duiden.
4. Hou rekening met eventuele opmerkingen in de tekst.

## BOUW

Voor uw gemak en om fouten te vermijden werden de meeste axiale componenten machinaal in de correcte volgorde op een band geplaatst. Verwijder de componenten één voor één van de band.



**Tip:** U kunt de foto's op de verpakking gebruiken als leidraad tijdens de montage. Door eventuele verbeteringen is het mogelijk dat de foto's niet 100% nauwkeurig zijn.

1. Monteer de draadbruggen.
2. Monteer de dioden. Let op de polariteit!
3. Monteer de zenerdioden. Let op de polariteit!
4. Monteer de weerstanden.
5. Monteer de drukknoppen.
6. Monteer de spanningsregulator.
7. Monteer de IC voetjes, let op de stand van de nok.

8. Monteer de LED. Let op de polariteit!
9. Monteer de ceramische condensatoren.
10. Monteer de transistoren.
11. Monteer de verticale weerstanden.
12. Monteer de printkabel connector.
13. Monteer de DIP schakelaar. De positie van schakelaar 1 komt overeen met de '1' op de print
14. Monteer het kristal.
15. Monteer de elektrolytische condensatoren. Let op de polariteit.
16. Monteer de displays. Let op dat het decimale punt rechts onder bevindt !
17. Monteer het IC in zijn voetje. Let op de stand van de nok.

## 18. AANSLUITINGEN

1	GND	6	GND
2	+ VA	7	+5V uitgang
3	+ VB	8	Aftelingang (A)
4	GND	9	Optelingang (B)
5*	E.OUT*	10	GND

☞ Alle massa (GND) aansluitingen zijn intern doorverbonden!

\* E.OUT : 5V / max. 50mA uitgang bij "GELIJK AAN" instelwaarde.

- Aansluiting d.m.v een adapter. (Fig. 1.0)
- Aansluiting d.m.v. een transformator (Fig. 2.0)

☞ **Controleer de volledige montage op montagefouten alvorens de spanning aan te sluiten!**

## 19. BEDIENING :

Als alle verbindingen gemaakt zijn en aangesloten aan de voeding zullen de 4 LED displays oplichten en verschijnt het kitnummer "8035", daarna verschijnen de volgende boodschappen :

<b>r x. x x</b>	Versienummer.
<b>TEST</b>	Uitvoering van de zelftest.
<b>GOOD</b>	Het interne gedeelte werkt correct.

Indien tijdens de zelftest een fout wordt gevonden, zal er een foutcode verschijnen. Verschijnt er „GOOD“, dan is de kit gebruiksklaar.

<b>Foutcode</b>	<b>Omschrijving</b>
Err.2	Fout in het toetsenbordgedeelte.
Err.3	De schakelaars staan in de verkeerde stand. (DIP Switch)
Err.4	Ingang A & B zijn samen actief
Err.5	Ingang A is actief tijdens de zelftest of is mogelijk beschadigd.
Err.6	Ingang B is actief tijdens de zelftest of is mogelijk beschadigd.

De fouten „Err.5“ en „Err.6“ kunnen verschijnen als tijdens de zelftest telimpulsen ontvangen worden, door de resettoets kort in te drukken kan ieder foutmelding omzeild worden.

### ***De ingang kan men op twee manieren voorzien van telimpulsen :***

1. +3V tot 12V spanningspulsen t.o.v de massa.
2. Gebruik de +5V uitgangsaansluiting voor drukknoppen of relaiscontacten wanneer er geen spanning is van een externe bron.

Druk kort op de "Reset" drukknop om de tellerstand te resetten (0000).

- ➔ "UP" kort indrukken verhoogt de tellerstand met één.
- ➔ "DOWN" kort indrukken verlaagt de tellerstand met één.

### Instellen van het “Pre-set” geheugen :

Men kan een waarde ingeven die daarna continu wordt vergeleken met de tellerstand. De “E.OUT” wordt geactiveerd indien beide identiek zijn.

Druk op de toets Set/Run (Set verschijnt eventjes).


De waarde kan worden aangepast d.m.v. de UP of DOWN toetsen.

Druk op de toets Set/Run voor het opslaan v/d waarde (Run verschijnt eventjes)

### Instellingen van de teller :

De tellermodule kan worden gebruikt als 10-delige of 60-delige teller, een interne oscillator kan worden gebruikt, als men het 60-delig stelsel kiest.

1. INSTELLING V/D TELLER		
FUNCTIE	DIP SWITCH	
	OFF	ON
10-delig stelsel	1	
60-delig hh:mm (23.59)	2	1
60-delig min:sec (59.59)		1 & 2
2. ONSTORINGSINSTELLINGEN		
Normale ontstoring	3	
Extra ontstoring van de ingangen*		3
3. INGANGSINSTELLINGEN		
Externe impulsen	4	
Interne impulsgenerator (oscillator)		4

 **OPMERKING :** Bij het wijzigen van de stand van één van de schakelaars (DIP SWITCH) zal zowel de huidige als de “Pre-set” tellerwaarde worden gewist. (0000).

\* Bij extra ontstoring is enkel traag tellen mogelijk.

## Compteur Up/Down avancé

### SPECIFICATIES :

- Comptage d'impulsions (up/down).
- Comptage d'impulsions via des boutons-poussoirs ou externes.
- Modes d'affichage : normal ou temps (hh:mm:ss).
- L'oscillateur interne permet de mesurer des unités de temps .
- Comparaison entre la valeur mesurée et la valeur pré instaurée.
- Auto diagnostique lors de l'activation.
- Câble de connexion inclus (20cm).
- Très pratique lorsqu'il faut compter, marquer les points dans un match sportif, etc...

### TECHNISCHE GEGEVENS :

- Tension d'entrée : 3...12V DC (Convient également pour un contact sans tension).
- Sortie égale : 5VDC / max 50mA.
- Fréquence de comptage max. : 200Hz. (2Hz élimination du rebondissement).
- Comptage max. : 9999 / 23h59m / 59m59s
- Alimentation : 9...12VDC / Transformateur 2 x 9VAC (type: 209005).
- Consommation : 150mA max.
- Dimensions : 125 x 75 x 18mm / 4,9 x 3 x 0,7"



## AVANT DE COMMENCER

Consultez également le manuel général pour des astuces concernant le soudage et pour de plus amples informations.

### Matériel nécessaire pour le montage du kit:

- Petit fer à souder de max. 40W.
- Fine soudure de 1mm, sans pâte à souder.
- Petite pince coupante.

1. Montez les pièces correctement orientées sur le circuit imprimé, comme dans l'illustration.
2. Montez les pièces dans l'ordre correct sur le circuit imprimé, comme dans la liste des composants illustrée.
3. Utilisez les cases  pour indiquer votre état d'avancement.
4. Tenez compte des remarques éventuelles dans le texte.

## MONTAGE

La plupart des composants ont été placés mécaniquement dans l'ordre correct sur une bande pour votre facilité et pour éviter des erreurs. Retirez les composants un par un de la bande.



Truc: Les photos sur l'emballage peuvent vous servir de guide lors de l'assemblage. Toutefois, il se peut que les photos ne correspondent pas à 100% à la réalité en raison des adaptations subies.

1. Montez les fils de pontage.
2. Montez les diodes. Attention à la polarité !
3. Montez les diodes Zener. Attention à la polarité !
4. Montez les résistances.
5. Montez les boutons-poussoirs.
6. Montez le régulateur de tension.
7. Montez les support de CI. Attention à la position de l'encoche!

8. Montez les LED. Attention à la polarité !
9. Montez les condensateurs céramiques.
10. Montez les transistors.
11. Montez les résistances verticale.
12. Montez le connecteur de câble.
13. Montez le commutateur DIP. La position du commutateur 1 correspond à '1' sur le circuit imprimé.
14. Montez le cristal.
15. Montez les condensateurs électrolytiques. Attention à la polarité.
16. Montez les affichages. Notez que le point décimal se trouve toujours dans le coin inférieur droite !
17. Montez le CI dans son support. Attention à la position de l'encoche!

## 18. RACCORDEMENTS

1	GND	6	GND
2	+ VA	7	+5V sortie
3	+ VB	8	Entrée de décomptage (A)
4	GND	9	Entrée de comptage (B)
5*	E.OUT*	10	GND

☞ Toutes les connexions de masse sont interconnectées!

\* E.OUT: sortie 5V/max. 50mA quand la valeur pré instaurée est atteinte (sortie égale).

- Connexion à l'aide d'un adaptateur (Fig. 1.0)
- Connexion à l'aide d'un transfo (Fig. 2.0)

☞ **N'oubliez pas de vérifier si le montage est correct avant de brancher l'appareil**

## 19. COMMANDE :

Lorsque toutes les connexions sont établies et connectées à l'alimentation : les 4 afficheurs à LEDs afficheront le numéro du kit, "8035", suivi des messages ci-dessous :

r x. x x	Numéro de la version.
TEST	Exécution de l'autocontrôle.
GOOD	La partie interne fonctionne correctement

Un code d'erreur est affiché si une erreur est constatée lors de l'autocontrôle; le message "GOOD" indique que le kit est prêt à l'emploi.

Code d'erreur	Description
Err.2	Erreur dans la partie du clavier.
Err.3	Les commutateurs sont dans la mauvaise position (commutateurs DIP).
Err.4	Entrée A & entrée B sont activées simultanément.
Err.5	Entrée A est activée pendant l'autocontrôle ou elle est endommagée.
Err.6	Entrée B est activée pendant l'autocontrôle ou elle est endommagée.

Les messages d'erreurs „Err.5“ et „Err.6“ peuvent également être affichés lors de la réception pendant l'autocontrôle d'impulsions de comptage. Evitez ce problème en pressant momentanément la touche reset.

### *Il y a deux façons de faire parvenir des impulsions de comptage à l'entrée :*

1. Impulsions de tension de +3V à 12V par rapport à la masse.
2. Employez la connexion de sortie +5V pour des boutons-poussoirs ou des contacts de relais lorsqu'il n'y a aucune tension d'une source externe.

Pressez le bouton-poussoir SW4 momentanément afin de remettre le compteur à zéro (0000).

- ➔ Pressez '**UP**' une fois pour augmenter le total de 1.
- ➔ Pressez '**DOWN**' une fois pour diminuer le total de 1.



### Réglage de la mémoire pré instaurée :

Vous pouvez entrer une valeur qui sera ensuite comparée continuellement à l'indication du compteur. La sortie égale "E.OUT" sera activée lorsque les deux sont identiques.

Pressez SET/RUN momentanément ("Set" est affiché brièvement).


Ajustez cette valeur avec le bouton-poussoir 'UP' ou 'DOWN'.

Pressez SET/RUN pour sauvegarder, "run" est affiché momentanément.

### Réglages du compteur :

Le module compteur peut s'utiliser en tant que compteur décimal ou sexagésimal. Un oscillateur interne peut être utilisé lorsque vous choisissez le système sexagésimal.

1. REGLAGES DU COMPTEUR		
FUNCTION	COMMUTATEUR DIP	
	OFF	ON
Systeme décimal	1	
Sexagésimal hh:mm (23.59)	2	1
Sexagésimal min:sec (59.59)		1 & 2
2. REGLAGES D'ANTIPARASITAGE		
Antiparasitage normal	3	
Antiparasitage additionnelle des entrées*		3
3. REGLAGES DE L'ENTREE		
Impulsions externes	4	
Générateur d'impulsions interne (oscillateur)		4

 **REMARQUE :** Quand le réglage d'un des commutateurs DIP change, la valeur actuelle aussi bien que la valeur pré instaurée seront effacées

\* Il n'y a que le comptage lent qui est possible lors de l'antiparasitage additionnel.

## Multifunktionaler Vor-/Rückwärtszähler

### TECHNISCHE EIGENSCHAFTEN

- Auf- und Abwärtszählen von Zeiten.
- Es gibt die Möglichkeit, die Impulse (Auf-, Abwärts) über die Druckknöpfe des Impulszählers oder über externe Impulse zu zählen.
- Anzeige : Standard oder Zeit (Stunden : Min. und Min. : Sek.).
- dank des internen Oszillators können Zeiteinheiten gemessen werden (Uhrfunktion).
- Vorgesetzter Wert mit gleichem Ausgang.
- Selbsttest beim Starten.
- Lieferung mit Anschlusskabel (20cm).
- kommt gerade recht bei Zählungen oder beim Markieren des Spielstandes, usw ...

### TECHNISCHE DATEN

- Eingangsspannung Zähler : 3...12 VDC (Normaler Trockenkontakt auch möglich).
- GLEICHER Ausgang : 5VDC / max. 50mA.
- Max. Zählfrequenz: 200/sec (2/sec in 'Slow-Count'-Mode).
- Max. Zählerstand : 4-stellig (9999 / 23Std.59Min. / 59Min.59Sek.).
- Spannungsversorgung : 9...12VDC oder ein Transformator Typ : 209005 (2x9VAC).
- Stromaufnahme : 150mA max.
- Abmessungen : 125 x 75 x 18mm (4.9" x 3.0" x 0.7")

## BEVOR SIE ANFANGEN

Siehe auch die allgemeine Bedienungsanleitung für Löthinweise und andere, allgemeine Informationen.

### Zum Bau notwendiges Material:

- Kleiner LötKolben von höchstens 40W.
  - Dünnes Lötmetall von 1mm, ohne Lötfett.
  - Eine kleine Kneifzange.
1. Montieren Sie die Bauteile in der richtigen Richtung auf der Leiterplatte, siehe Abbildung.
  2. Montieren Sie die Bauteile in der richtigen Reihenfolge, wie in der illustrierten Stückliste wiedergegeben.
  3. Notieren Sie mittels der -Häuschen Ihre Fortschritte.
  4. Beachten Sie eventuelle Bemerkungen im Text.

## MONTAGE

Die meisten Axialbauteile werden maschinell in der richtigen Reihenfolge auf einem Band befestigt. So wird es Ihnen leichter und werden Sie Fehler vermeiden. Entfernen Sie nacheinander die Bauteile vom Band.



**Hinweis:** Die Fotos auf der Verpackung können als Hilfe bei der Montage verwendet werden. Wegen bestimmter Anpassungen ist es allerdings möglich, dass die Fotos nicht zu 100% mit der Wirklichkeit übereinstimmen.

1. Montieren Sie die Drahtbrücke.
2. Montieren Sie die Dioden. Achten Sie auf die Polarität!
3. Montieren Sie die Zenerdiode. Achten Sie auf die Polarität!
4. Montieren Sie die Widerstände.
5. Montieren Sie die Druckknöpfe.
6. Montieren Sie den Spannungsregler.
7. Montieren Sie die IC-Fassungen. Achten Sie darauf, dass die Position des Nockens mit der des Leiterplattenaufdrucks übereinstimmt.

8. Montieren Sie die LED. Achten Sie auf die Polarität!
9. Montieren Sie die keramischen Kondensatoren.
10. Montieren Sie die Transistoren.
11. Montieren Sie die Widerstände in aufrechter Position.
12. Montieren Sie den Leiterplattenkabelstecker.
13. Montieren Sie die DIP-Schalter. Achten Sie auf die richtung! Die Position von Schalter 1 muss der „1“ auf der Leiterplatte übereinstimmen.
14. Montieren Sie den Kristall.
15. Montieren Sie die Elektrolytkondensatoren. Achten Sie auf die Polarität!
16. Montieren Sie den Displays.
17. Stecken Sie die IC in ihre Fassung. Achten Sie auf die Position des Nockens!

## 18. ANSCHLUSS

1	GND	6	GND
2	+ VA	7	+5V ausgang
3	+ VB	8	Abzähleingang (A)
4	GND	9	Aufzähleingang (B)
5*	E.OUT*	10	GND

☞ Alle Massenanschlüsse sind intern verbunden!

\* E.OUT : GLEICHER Ausgang : 5V / max. 50mA

- Anschluss über Adapter. (Abb. 1.0)
- Anschluss über Transformator (Abb. 2.0)

☞ **Kontrollieren Sie, ob alles richtig montiert wurde, ehe den Bausatz einzuschalten !**

## 19. BEDIENUNG :

Nach Anschluss aller Verbindungen an die Versorgung werden die 4 LEDs leuchten. Zuerst erscheint die Bausatznummer "8035", danach folgende Nachrichten :

r x. x x	Serien nr.
TEST	Es gibt einen Selbsttest
GOOD	Der innere Teil funktioniert korrekt.

Bei Fehler erscheint ein Fehlercode. Erscheint „GOOD“ dann ist der Bausatz gebrauchsfertig.

Fehlercode	Umschreibung
Err.2	Fehler in der Tastatur.
Err.3	Die Schalter befinden sich in falscher Position. (DIP Switch).
Err.4	Eingang A & B sind beide aktiv.
Err.5	Eingang A ist während der Autotest aktiv oder ist beschädigt.
Err.6	Eingang B ist während der Autotest aktiv oder ist beschädigt.

Fehler „Err.5“ und „Err.6“ können auch erscheinen wenn Zählimpulse während des Selbsttests empfangen werden. Drücken Sie kurz die Reset-Taste um dies zu vermeiden.

### ***Der Eingang kann auf 2 Weisen mit Zählimpulsen ausgestattet werden :***

1. +3V bis 12V Spannungspulse hinsichtlich der Masse.
2. Verwenden Sie den +5V-Anschluss für Druckknöpfe oder Relaiskontakte wenn es keine Spannung einer externen Quelle gibt.

Drücken Sie kurz 'Reset' um den Zählerstand zurückzustellen (0000).

- ➔ Ein kurzer Druck auf 'UP' erhöht den Zählerstand um ein.
- ➔ Ein kurzer Druck auf 'DOWN' senkt den Zählerstand um ein.



### Einstellung der vorgesetzten Speicherwert :


Es ist möglich, einen Wert einzugeben der danach ständig mit dem Zählerstand verglichen wird. Sind beide identisch, so wird "E.OUT" aktiviert.

Drücken Sie kurz Set/Run, Zuerst leuchtet "Set",  
 Passen Sie den Wert mittels die druckknöpfe 'UP' oder 'DOWN' an.  
 Drücken Sie Set/Run um die Daten zu speichern, Zuerst leuchtet "run",

### Einstellung des Zählers:

Das Zählermodul kann als 10- oder 60-stelliger Zähler verwendet werden. Beim 60-stelligen System gibt es einen internen Oszillator.

1. REGELUNG DES ZÄHLERS		
FUNCTIE	DIP SWITCH	
	OFF	ON
10-stelliges System	1	
60-stellig Stunden:Min (23.59)	2	1
60-stellig Min:Sek (59.59)		1 & 2
2. ENTSTÖRUNGSREGELUNG		
Normale Entstörung	3	
Extra Entstörung an den Eingängen *		3
3. REGELUNG DER EINGANG		
Externe Impulse	4	
Interner Impulsgenerator (Oszillator)		4

 **BEMERKUNG** : Bei Änderung der Position von einem der Schalter (DIP SWITCH) wird nicht nur der angezeigte Wert sondern auch der voreingestellte Zählerwert gelöscht. (0000).

\* Bei zusätzlicher Entstörung ist nur eine langsame Zählung möglich.



**NOTA'S / NOTES / NOTIERUNGEN :**

---

**NOTA'S / NOTES / NOTIERUNGEN :**

**VELBUS**  
Velleman Home Automation System

**All appliances get intelligent, how about your home?**  
see our website : [www.velbus.be](http://www.velbus.be)

Modifications and typographical errors reserved  
 © Velleman nv.  
 H8035B - 2004 - ED1 (rev.1)

**VELLEMAN NV**  
**Legen Heirweg 33, 9890 Gavere**  
**Belgium - Europe**

